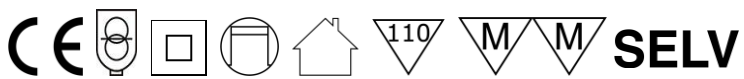


LS-75V24

LED-Netzteil für 24 Vdc Konstantspannung
3,13 A (75 W) max., IP20, unabhängige Installation, nicht-dimmbar
Flackerfrei gemäß IEEE 1789



Explosionszeichnung



Elektrische Daten

Nennspannung	220...240 Vac	
Eingangsspannung	176...264 Vac	
Netzfrequenz	50/60 Hz	
Leistungsfaktor (λ)	> 0,9	220...240 Vac
Eingangstrom	0,58 A max.	Volllast, 176 Vac
Leerlaufverluste	$\leq 0,5$ W	
Einschaltstrom	50 A max.	
Schutzleiterstrom	< 0,7 mA	240 Vac
Ausgangsspannung	24 Vdc	
Ausgangsstrom	0...3,13 A	
Nennausgangsleistung	75 W max.	
Effizienz	≥ 87 %	
Lebensdauer	> 30.000 h	45 °C
Dimmbar	Nein	

Betriebsbedingung

Umgebungstemperatur (t_a)	-20...+45 °C	
Max. Oberflächentemperatur (t_c)	85 °C	
Zulässige rel. Luftfeuchte	20...90 %	
Schutzklasse	II	
Schutzart	IP20	

Schutzeinrichtung

Kurzschlusschutz	Ja *	
Überlastschutz	Ja *	105...150 %
Überspannungsschutz	Ja *	> 25,2 Vdc
Übertemperaturschutz	Ja *	

(*) Der Ausgang schaltet sich aus und wird wiederhergestellt, nachdem das Problem beseitigt wird und der Netzteil erneut gestartet.

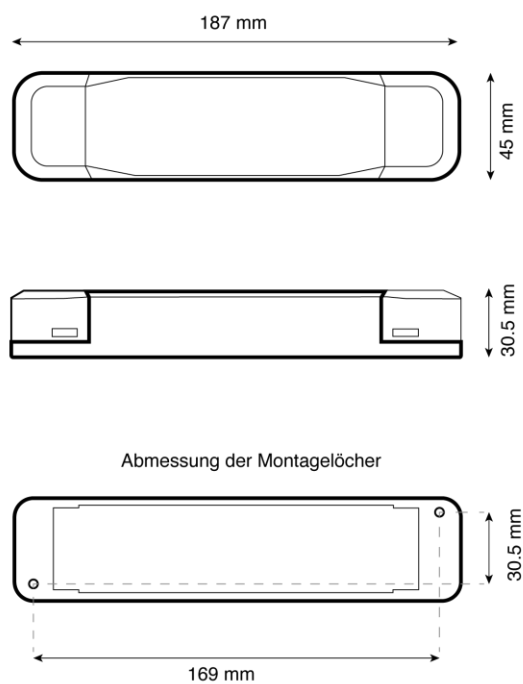
Normen & Zertifikate

Normen (LVD)	EN 61347-1, EN 61347-2-13 EN 62493
Normen (EMV)	EN 61000-3-2, EN 61000-3-3 EN 61000-4-2, EN 61000-4-5 EN 55015, EN 61547
Prüfzeichen	CE
RoHS übereinstimmend	Ja

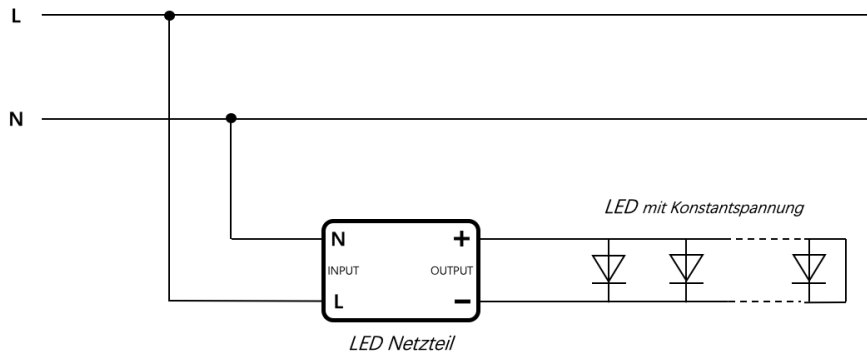
Installation

Art der Installation	Unabhängige Installation	
Art des Anschluss	Federzugklemme	zwei parallele Ausgänge
Leitungsquerschnitt, eingangseitig	0,5...1,5 mm ²	
Leitungsquerschnitt, ausgangseitig	0,5...1,5 mm ²	
Abisolierlänge, eingangseitig	7,0...9,0 mm	
Abisolierlänge, ausgangseitig	7,0...9,0 mm	

Abmessung



Anschluss



Sicherheitshinweis



Bei direktem oder indirektem Kontakt mit spannungsführenden Teilen kommt es zu einer gefährlichen Körperdurchströmung. Elektrischer Schock, Verbrennungen oder der Tod können die Folge sein. Bei unsachgemäß ausgeführten Arbeiten an spannungsführenden Teilen besteht Brandgefahr.

- Vor Montage und Demontage Netzspannung freischalten!
- Arbeiten am 230 V-Netz nur von Fachpersonal ausführen lassen.