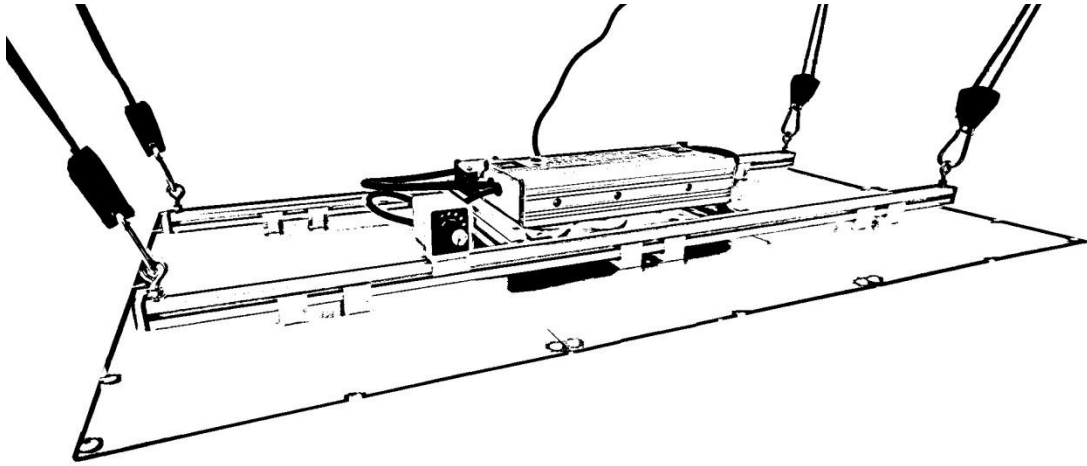


Betriebsanleitung



In der Nähe der LED-Leuchte griffbereit aufbewahren.
Bei Veräußerung mitliefern.

Inhalt

1	Benutzerhinweise	3
1.1	Zweck des Dokuments.....	3
1.2	Copyright	3
2	Technische Daten	4
3	Lieferumfang	4
4	Sicherheit.....	5
4.1	Darstellung von Sicherheitshinweisen	5
4.2	Sicherheitshinweise.....	6
5	Rechtliche Regelungen	8
5.1	Haftung und Gewährleistung	8
5.2	Verkauf in den außereuropäischen Wirtschaftsraum	8
6	Produktbeschreibung	9
6.1	Identifikationsdaten	9
6.2	Bestimmungsgemäße Verwendung	9
6.3	Vorhersehbare Fehlanwendung.....	9
7	Montage, Netzanschluss und Transport	10
7.1	Produkt montieren	10
7.2	Produkt aufhängen.....	11
7.3	Netzanschluss.....	12
7.4	Demontage.....	12
7.5	Produkt transportieren.....	12
8	Instandhaltung	13
8.1	Produkt reinigen.....	13
8.2	Störungssuche und -beseitigung	13
8.3	Ersatz- und Verschleißteile.....	13
9	Außerbetriebnahme und Entsorgung	14
9.1	Außerbetriebnahme	14
9.2	Entsorgung.....	14
10	EG-/EU-Konformitätserklärung	15

1 Benutzerhinweise

1.1 Zweck des Dokuments

Die Betriebsanleitung enthält wichtige Hinweise, um das Produkt sicher, sachgerecht und wirtschaftlich zu betreiben. Ihre Beachtung hilft, Gefahren zu vermeiden, Reparaturen und Ausfallzeiten zu vermindern sowie die Zuverlässigkeit und Lebensdauer des Produkts zu erhöhen.

Die Betriebsanleitung ist von jeder Person zu lesen und anzuwenden, die mit/an dem Produkt arbeitet.

Neben der Betriebsanleitung sind die im Verwenderland und an der Einsatzstelle geltenden Regelungen zur Unfallverhütung zu beachten. Daneben sind auch die anerkannten fachtechnischen Regeln für sicherheits- und fachgerechtes Arbeiten einzuhalten.

1.2 Copyright

Alle Rechte vorbehalten. Vervielfältigung oder Mitteilung an Dritte, gleichgültig in welcher Form, ist ohne schriftliche Genehmigung nicht gestattet.

2 Technische Daten

Anzahl LEDs	924 (LIGHTNING Basic / ONE) 900 (LIGHTNING Basic RED/EVO)
Max. Verbrauch	320W
Netzspannung	230V/50Hz
Gewicht gesamt ca.	5,0kg
Maße L x B x H in mm	min. 440x855x100 – max. 440x1050x100 (Leuchte)
Schutzklasse	IP20
Relative Luftfeuchtigkeit	<50%
Umgebungstemperatur	25°C
Betriebstemperatur	max. 60°C
Helligkeit:	~ 7748 - 64988 Lumen (Modellabhängig)
μMol/s:	~ 124 - 847 μmol/s (Modellabhängig)
Lebensdauer:	>30.000 Stunden (L70)
Dimmbar:	Ja
Verfügbare Lichtfarben	[3500K] [3500K+660nm] [3500K+4000K+660nm+730nm] [3500K ONE] [5000K]
Mindestabstand	
zur Decke	20cm
zur Wand	20cm
zur Pflanze	60cm

3 Lieferumfang

Die Lieferung beinhaltet folgende Komponenten:

- 1 x LIGHTNING Basic (RED / EVO / ONE) 320W Pflanzenlampe
- 1 x Betriebsanleitung

4 Sicherheit

4.1 Darstellung von Sicherheitshinweisen



Dieses Symbol bedeutet eine unmittelbar drohende Gefahr für das Leben und die Gesundheit von Personen, das Nichtbeachten dieses Hinweises hat schwere gesundheitliche Auswirkungen zu Folge bis hin zu lebensgefährlichen Verletzungen.



Das Symbol weist auf mögliche Sach- und Umweltschäden hin.



Warnung vor gefährlicher Spannung.



Heiße Oberfläche



Hohe optische Strahlung

4.2 Sicherheitshinweise

Grundvoraussetzung für den sicherheitsgerechten Umgang und den störungsfreien Betrieb dieses Produktes ist die Kenntnis der grundlegenden Sicherheitshinweise.



- Das Produkt ist ausschließlich für die Pflanzenzucht in geschlossenen Räumen vorgesehen (siehe technische Daten).
- Sicherheitseinrichtungen und -vorkehrungen dürfen niemals entfernt oder überbrückt werden.
- Arbeiten an der elektrischen Ausrüstung dürfen nur von elektrotechnischem Fachpersonal ausgeführt werden.
- Teile, an denen Inspektions-, Wartungs- und Reparaturarbeiten durchgeführt werden, müssen spannungsfrei geschaltet werden.
- Elektrische Ausrüstung regelmäßig inspizieren/prüfen. Mängel sofort beseitigen.



- Leuchte wird heiß (>50°C), es ist für ausreichende Belüftung zu sorgen. Abstand zur Pflanze mindestens 60cm. Sicherheitsabstand von mindestens 20cm zur Decke und Außenwand einhalten. Heiße Teile dürfen nicht mit explosionsgefährlichen oder leichtentflammbaren Chemikalien und

Materialien in Kontakt kommen oder abgedeckt werden (Brandgefahr).

- Alle Sicherheits- und Gefahrenhinweise am Produkt dürfen nicht entfernt werden.
- Leuchte (wenn nötig) stets auf flachen Oberflächen ablegen, keinerlei Druck auf die LEDs ausüben!



- Diese Leuchte ist sehr hell! Schauen Sie daher niemals direkt in die Lichtquellen. Ein direkter Blick in die Lichtquelle kann die Sehleistung beeinträchtigen und zu Schäden am Auge führen.
- Bei der Montage der Leuchten-Aufhängung ist auf ausreichende Tragkraft (mindestens 5kg) zu achten!

Nicht ausreichende Traglast kann zu Personen- und Sachschaden führen. Leuchte ausschließlich zur Deckenmontage geeignet. Regelmäßige Kontrolle der Aufhängung und Befestigung.

- Umbauten an der Leuchte sind nicht gestattet.
- Leuchte nicht an den Schaltnetzteilen anheben/festhalten.

5 Rechtliche Regelungen

5.1 Haftung und Gewährleistung

Alle Angaben in dieser Betriebsanleitung erfolgen unter Berücksichtigung aller bisherigen Erfahrungen und Erkenntnisse nach bestem Wissen.

Diese Betriebsanleitung wurde mit größter Sorgfalt zusammengestellt. Sollten Sie jedoch noch Unvollständigkeiten und/oder Fehler feststellen, setzen Sie uns davon bitte schriftlich in Kenntnis. Durch Ihre Verbesserungsvorschläge helfen Sie bei der Gestaltung einer benutzerfreundlichen Betriebsanleitung mit.

Es gelten die gesetzlichen nationalen und europäischen Bestimmungen.

5.2 Verkauf in den außereuropäischen Wirtschaftsraum

Bei Veräußerung der LED-Leuchte in den außereuropäischen Wirtschaftsraum wird keine Haftung vom Hersteller übernommen. Die LED-Leuchte ist ausschließlich für den europäischen Wirtschaftsraum konzipiert, gebaut und dokumentiert.

Bei Weiterverkauf der LED-Leuchte in den außereuropäischen Raum erfüllt der Verkäufer die Verpflichtung aller gesetzlichen Auflagen des jeweiligen Wirtschaftsraumes/Landes


6 Produktbeschreibung

6.1 Identifikationsdaten

Auf dem Typenschild am Produkt sind die unten abgebildeten Daten eingetragen.
(Die Daten variieren je nach Ausführung des Produkts. Das Typenschild befindet sich seitlich des Metallrahmens. Beispiel-Typenschild nachstehend)

LIGHTNING M DIM 240W Pflanzenlampe			
Part-No.	Prod.	Color	Serial
LT-XXXX	XXXX	XXXX	XXXX.XXXX

230V/50Hz, XXXW max., XXXμmol/max., CRI >XXX
LED-TECH.DE optoelectronics GmbH, Thomas-Edison-Str. 1, D-47445 Moers



6.2 Bestimmungsgemäße Verwendung

Das Produkt darf ausschließlich zur Pflanzenaufzucht, wie in dieser Betriebsanleitung beschrieben, verwendet werden. Jeder darüber hinausgehende Gebrauch gilt als nicht bestimmungsgemäß. Für hieraus resultierende Schäden haftet der Hersteller nicht.

Insbesondere ist Folgendes zu unterlassen:

- Nichtbeachtung oder nicht ausreichende Beachtung der Informationen dieser Betriebsanleitung
- Gebrauch von Ersatzteilen oder Teilen, die nicht vom Hersteller zugelassen sind
- Entfernen, manipulieren oder Nichteinsetzen von Schutzeinrichtungen
- Veränderungen am Produkt
- Nicht bestimmungsgemäße Verwendung

6.3 Vorhersehbare Fehlanwendung

Von dem Produkt können Gefahren ausgehen, wenn es unsachgemäß oder nicht gemäß seiner Bestimmung verwendet wird.

Das Produkt ist nicht geeignet

- zum Einsatz in explosionsgefährdeten Bereichen
- zum Einsatz in Räumen mit hoher Luftfeuchtigkeit (<50%) und hoher Raumtemperatur (<25°C)

Bitte Sicherheitshinweise unter Punkt 4.2 beachten.

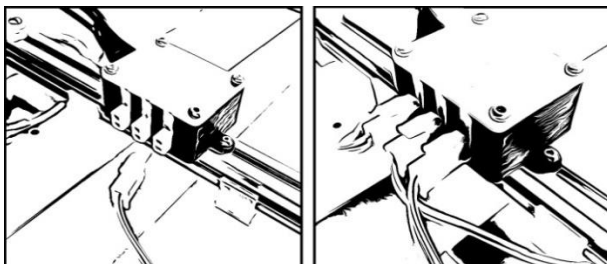
7 Montage, Netzanschluss und Transport

7.1 Produkt montieren

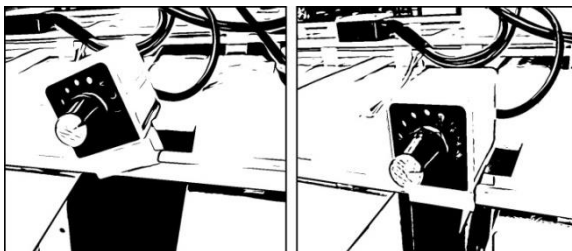
1. Den Rahmen (inkl. montiertem Zubehör) für die Montage der LED-Module vorbereiten.
Keinen Druck auf den Netzteil-Halteadapter auszuüben. Rahmen ggf. entsprechend stützen.
2. Jedes LED-Modul verfügt über vier Adapter zum einfachen aufstecken auf den Rahmen.



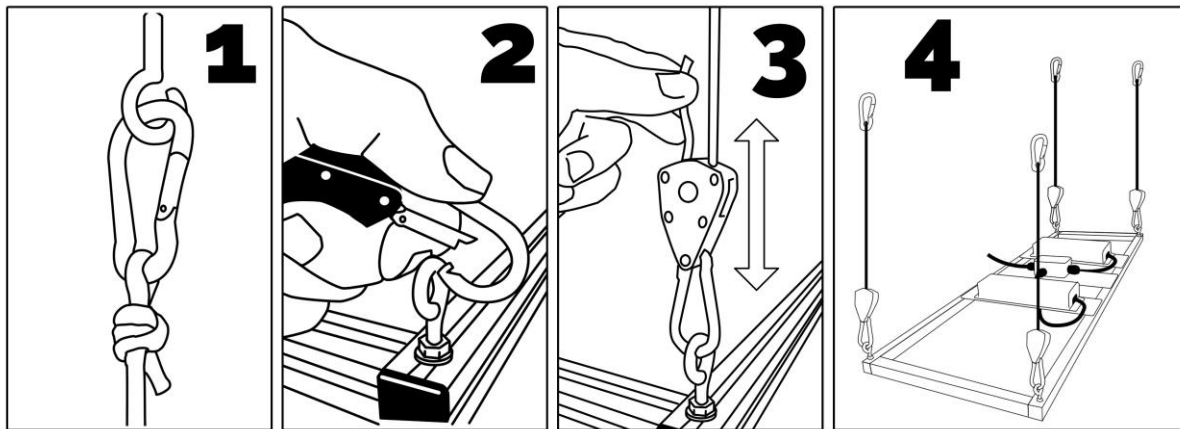
3. Die LED-Module werden über die Anschlusskabel direkt in die Anschlussdose auf dem Rahmen gesteckt und so mit dem Netzteil verbunden.



4. Der Netzteil-Dimmer wird auf das U-Profil (Schritt 2) aufgesteckt.



7.2 Produkt aufhängen



Leuchte stets auf flachen Oberflächen ablegen, keinerlei Druck auf die LEDs ausüben!

Vor Montage ist darauf zu achten, dass alle Knoten fest gezogen sind.

1. Obere vier Karabiner der Prohanger-Abspannvorrichtungen an der Decke bzw. dem tragenden Gerüst befestigen/einhaken.



Bei der Montage der Leuchten-Abhängung ist auf ausreichende Traglast und gleichmäßige Lastverteilung zu achten! Nicht ausreichende Traglast kann zu Personen- und Sachschaden führen.



2. Untere vier Karabiner der Prohanger-Abspannvorrichtungen in die Ringschrauben der Leuchte einhaken. Karabinerverschlüsse müssen vollständig geschlossen sein.
3. Über die Ratschen-Verstellung der Karabiner kann die Leuchte ausnivelliert und auf Wunschhöhe gebracht werden.

7.3 Netzanschluss

Schließen Sie das Gerät nur an eine ordnungsgemäß installierte Schutzkontaktsteckdose 220-240 V ~ 50/60 Hz an, die sich in der Nähe des Aufstellortes befindet. Für den Fall, dass Sie das Gerät schnell vom Netz nehmen müssen, muss die Steckdose frei zugänglich sein. Achten Sie darauf, dass das Netzkabel beim Betrieb ganz abgewickelt ist.

Ziehen Sie nach jedem Gebrauch, bei Störungen und vor jeder Reinigung den Stecker des Gerätes aus der Steckdose. Knicken oder quetschen Sie das Netzkabel nicht. Das Netzkabel stets am Stecker aus der Steckdose ziehen, nicht am Kabel selbst.

Der Betrieb der Leuchte ist nur in trockenen Innenräumen zulässig. Der Kontakt mit Wasser ist unbedingt zu vermeiden. Ebenso ist der Betrieb in extremer Kälte oder Hitze sowie in der Nähe von brennbaren Gasen, Dämpfen oder Lösungsmitteln nicht erlaubt. Stellen Sie eine gute Belüftung der Leuchte sicher, um Überhitzung zu vermeiden. Beachten Sie die maximale Umgebungstemperatur und die Sicherheitshinweise.

7.4 Demontage

Vor Demontage Netzstecker ziehen. Durch Ratschen-Verstellung an der Aufhängung die Leuchte abhängen. Karabiner aus den Ringschrauben aushaken. Karabiner aus der Deckenmontage entfernen.

7.5 Produkt transportieren

Der Transport darf nur in der Originalverpackung erfolgen. Druckbelastung auf die LEDs vermeiden. Leuchte nicht an den Schaltnetzteilen anheben (keinen Druck auf die Schaltnetzteile ausüben).

Beim Transport sind die vor Ort geltenden Bestimmungen und Unfallverhütungsvorschriften einzuhalten.

8 Instandhaltung

Arbeiten an der elektrischen Ausrüstung dürfen nur von elektrotechnischem Fachpersonal durchgeführt werden. Die Ringschrauben sind in regelmäßigen zeitlichen Abständen zu kontrollieren und gegebenenfalls handfest nachzuziehen.

8.1 Produkt reinigen



Ziehen Sie vor jeder Reinigung den Netzstecker aus der Steckdose (niemals am Kabel ziehen), um das Gerät vom Stromnetz zu trennen. Benutzen Sie keine flüssigen Reinigungsmittel, sondern nur antistatische Reinigungstücher.

8.2 Störungssuche und -beseitigung



Störungen dürfen nur durch elektrotechnisches Fachpersonal bzw. durch den Hersteller behoben werden.

8.3 Ersatz- und Verschleißteile

Ersatzteile müssen den vom Hersteller festgelegten technischen Anforderungen entsprechen. Dies ist bei Original-Ersatzteilen immer gewährleistet. Der Einbau und/oder die Verwendung von nicht vom Hersteller spezifizierten Ersatzteilen kann unter Umständen konstruktiv vorgegebene Eigenschaften negativ verändern und dadurch die aktive und/oder passive Sicherheit beeinträchtigen. Für Schäden, die durch die Verwendung anderer als der Original-Ersatzteile bzw. –Zubehörteile entstehen, ist jede Haftung und Gewährleistung unsererseits ausgeschlossen.

Bestellungen bitte schriftlich, per Mail oder Fax. Die Kontaktdaten können Sie dieser Betriebsanleitung entnehmen.

9 Außerbetriebnahme und Entsorgung

9.1 Außerbetriebnahme

Folgendes ist zu beachten:

- Trennen des Versorgungsanschlusses
- Alle elektrischen Teile müssen vor Außerbetriebnahme erst vollständig spannungsfrei gemacht und entladen werden.
- Bitte Punkt 6.3 Demontage beachten.

9.2 Entsorgung



Folgende Tätigkeiten müssen durchgeführt werden:

- Vollständige Entsorgung von Produktteilen bzw. Recycling
- Zur Entsorgung benötigen Sie die Hersteller WEEE-Reg-ID: DE 23743710



Für eine sichere und umweltschonende Entsorgung der verwendeten Materialien ist zu sorgen. Vorhandene nationale Vorschriften sind einzuhalten!

10 EG-/EU-Konformitätserklärung

EG-/EU-Konformitätserklärung nach der Niederspannungsrichtlinie 2014/35/EU

Hiermit erklären wir, dass das nachfolgend bezeichnete Produkt aufgrund seiner Konzipierung und Bauform sowie in der von uns in Verkehr gebrachten Ausführung den einschlägigen grundlegenden Sicherheits- und Gesundheitsanforderungen der EG-Richtlinien entspricht.

Bezeichnung:	LIGHTNING Basic (RED / EVO / ONE) 320W
Artikel-Nr.:	LT-6560, LT-6561, LT-6562, LT-6563, LT-6564, LT-6564
Baujahr:	ab 2019

entspricht folgenden EG - Richtlinien:	EG - Niederspannungsrichtlinie 2014/35/EU EG - EMV - Richtlinie 2014/30/EU
--	---

Angewandte harmonisierte Normen, insbesondere:	EN 60204-1:2009	Sicherheit von Maschinen - Elektrische Ausrüstungen von Maschinen
	EN 61000-6-2:2011	Elektromagnetische Verträglichkeit (EMV) - Teil 6-2: Fachgrundnormen - Störfestigkeit für Industriebereiche
	EN 61000-6-4:2011	Elektromagnetische Verträglichkeit (EMV) - Teil 6-4: Fachgrundnormen - Störaussendung für Industriebereiche

Bei einer Änderung dieses Produkts verliert diese Erklärung ihre Gültigkeit.
Die speziellen technischen Unterlagen für dieses Produkt nach Anhang VII Teil A sind erstellt worden.

Hersteller/
Dokumentationsbevollmächtigter:

LED-TECH.DE optoelectronics GmbH
Thomas-Edison-Str. 1
47445 Moers
Deutschland



LED-TECH.DE optoelectronics GmbH
Thomas-Edison-Strasse 1 | D-47445 Moers
Tel.: 0 28 41 979 17-0 | Fax: 0 28 41 979 17-29

47445 Moers

07.07.2023

Ort

Datum

Stefan Lenz
- Geschäftsführer -

